

اصول متره و برآورد بر اساس فهرست بهای ابنیه

(رسته ساختمان و ساختمان صنعتی)

(مترور ۵)

www.metre-ejra.ir



وبسایت تخصصی و آموزشی مترور و برآورد
اصول ایرانی ساختمان



تالیف و تدوین :

مهندس نوید سلیمانی پور

توجه

هشدار

توجه

(این فایل تنها بخشی از کتاب است)

شما حق تغییر محتویات این فایل را **ندارید**.

شما حق فروش این فایل را **ندارید**.

ولی ...

شما می‌توانید آن را برای دانلود در سایت خود بگذارید.

شما می‌توانید آن را برای دیگران ارسال نمایید.

ذکر نام منبع (وبسایت متره و اجرا: www.metre-ejra.ir)

ضروری است.

تذکر و هشدار !!!

کلیه‌ی کتاب‌های تالیفی مهندس سلیمانی‌پور فقط از طریق وبسایت (www.metre-ejra.ir) و نمایندگی‌های مندرج در وبسایت عرضه خواهد شد. بعضاً مشاهده شده در برخی از کتاب‌فروشی‌ها و مراکز زیراکس، نسخه کپی شده کتاب‌های مترور را صحافی کرده و به معرض فروش گذاشته‌اند.

توجه داشته باشید که این نسخ غیر اورجینال و مربوط به ویرایش قدیم بوده و تکثیر آن **خلاف قانون** و شرع است و متخلفین تحت پیگرد قانونی و قضایی قرار می‌گیرند.

به نام خداوند جان و خرد

تقدیم به :

پدر و مادر عزیزم

به پاس زحمات بی دریغشان

اصول متره و برآورد

(بر اساس فهرست بهای ابنیه)

(رسته ساختمان و ساختمان صنعتی)

(مترور ۵)

(ویرایش جدید)



تالیف و تدوین :

مهندس نوید سلیمانی پور

(عضو سازمان نظام مهندسی ساختمان استان خوزستان)

و

(جامعه مترورهای حرفه‌ای آمریکا)

سرشناسه	: سلیمانی پور، نوید. ۱۳۶۷-
عنوان و پدیدآور	: اصول متره و برآورد بر اساس فهرست بهای ابنیه - (رسته ساختمان و ساختمان صنعتی) - (مترور ۵) / تالیف و تدوین: نوید سلیمانی پور.
مشخصات نشر	: تهران، نوید سلیمانی پور، ۱۳۹۲
مشخصات ظاهری	: ۴۲۸ ص.: مصور، جدول، نمودار.؛ ۲۲×۲۹ س.م.
شابک	: ۹۷۸-۶۰۰-۰۴-۰۶۵۳-۰
وضعیت فهرست نویسی	: فیپا
یادداشت	: کتابنامه: ص. ۴۲۷.
موضوع	: مهندسی -- برآورد
موضوع	: ساختمان سازی -- برآورد
رده بندی کنگره	: ۱۳۹۲ الف ۵۷ ۸ س / TA۶۸۲/۲۶
رده بندی دیویی	: ۶۹۲/۵
شماره کتابشناسی ملی	: ۳۴۰۹۲۳۴

www.metre-ejra.ir



وبسایت تخصصی و آموزشی متره و برآورد
اصول اجرایی ساختمان

متره و اجرا

نام کتاب: اصول متره و برآورد بر اساس فهرست بهای ابنیه
(رسته ساختمان و ساختمان صنعتی) - (مترور ۵)
تالیف و تدوین: نوید سلیمانی پور
طرح جلد و صفحه آرایی: نوید سلیمانی پور
ناشر:
نوبت چاپ: ۱۳۹۴ (ویرایش جدید)
شمارگان:
شابک: ۹۷۸-۶۰۰-۰۴-۰۶۵۳-۰
قیمت: تومان

حق چاپ و نشر مخصوص مؤلف است.

پیشگفتار

حمد، سپاس و ستایش شایسته آن پروردگار است که کرامتش نامحدود و رحمتش بی‌پایان است. پروردگاری که بشریت را آموخت و با قلم آشنا ساخت و به انسان رخصت آن داد که علم را به خدمت گیرد.

خدایا از شاگردان درگاهت و حقیقت جوینان راحت قرارم ده و یاریم کن تا در آموختن نلغزم و آنچه را که آموختم به شایستگی هرچه تمام‌تر عرضه نمایم. خداوندا تو را سپاس می‌گویم که یاری‌ام کردی تا بتوانم دگر بار کتابی را به رشته تحریر در آورم آن را به جامعه‌ی مهندسين تقدیم نمایم. با توجه به تالیف سری کتاب‌های مترور (مترور ۱، مترور ۲، مترور ۳ و مترور ۸) و استقبال فراوان علاقمندان به متره و برآورد و این کتب، کتاب مترور ۵ را به تالیف رساندم.

واضح و مبرهن است که در زمینه‌ی فهارس بهای سازمان مدیریت و برنامه‌ریزی و نظارت راهبردی رئیس‌جمهور (نظام فنی و اجرایی کشور) کتب اندکی به چاپ رسیده و این تعداد اندک جواب‌گوی علاقمندان به متره و برآورد نخواهد بود، و با توجه به مشکلات در خصوص نحوه استفاده از فهرست‌بها و درک و فهم آیتم‌های متعدد آن، بر آن شدم کتابی تخصصی در این زمینه عرضه نمایم. در راستای اهمیت موضوع سعی گردید کتابی کاربردی در زمینه اصول متره و برآورد بر اساس فهرست‌بهای ابنیه تالیف گردد و بیشتر مطالب، نکات و مثال‌هایی در آن ارائه شود که در کتب دیگر کمتر به آن پرداخته شده است.

از محاسن این کتاب، علاوه بر تفسیر و تشریح کلیه آیتم‌های فهرست‌بهای ابنیه و تقسیم‌بندی گروه‌های هر فصل متناسب با جداول فهرست‌بها، ارائه مثال‌های کاربردی و عملی مشابه با پروژه‌های واقعی می‌باشد.

در تالیف این کتاب تلاش گردید تا مطالب بصورت روشن و دقیق بیان شود، طبعاً در تدوین چنین اثر علمی و عملی، لغزش‌ها و خطاهائی غیر قابل انکار و گاهی اجتناب‌پذیر خواهد آمد، با این حال سپاسگزار از تمامی نظرات تکمیلی و کارشناسانه اساتید و صاحب‌نظران خواهم بود. امید است که خوانندگان ارجمند، ما را از راهنمایی‌های گرانبقدر خود جهت اصلاح، ویرایش و تکمیل کتاب در چاپ‌های آتی بهره‌مند سازند.

امید است که این کتاب مورد استفاده کلیه دانشجویان و فارغ‌التحصیلان رشته مهندسی عمران و معماری، اساتید، مدیران اجرایی، کارفرمایان، کارشناسان، مشاوران، پیمانکاران و علاقمندان به صنعت ساختمان و همچنین سایر رشته‌ها که به نحوی با درس متره و برآورد ارتباط دارند، قرار بگیرد. بر خود لازم می‌دانم که از جناب آقای منوچهر سلیمانی‌پور و همچنین از اساتید بزرگ این علم در کشور عزیزمان آقایان: مهندس امید امیری، مهندس علیرضا میلانی‌زاده، مهندس منصور گچی‌شوشتری،

مهندس مهران درویش‌زاده، مهندس احمدرضا جعفرزاده، مهندس کوروش خواجوی، مهندس پوریا دشتی‌زاده، مهندس مصطفی ثمریها، مهندس سعید احمدی و مهندس شتتیا محمودیان پور کمال قدردانی و تشکر را به عمل آورم.

نوید سلیمانی‌پور

بهار ۹۴

آدرس الکترونیکی : navid.metror@gmail.com همراه : ۰۹۱۶۳۱۷۴۲۵۵

آدرس وبسایت : www.metre-ejra.ir



وبسایت تخصصی و آموزشی متره و برآورد
اصول اجرایی ساختمان

جهت دریافت آخرین خبرها و اطلاعات علمی در مورد متره، نظارت و اصول اجرایی ساختمان نام و ایمیل خود را در وبسایت متره و اجرا ثبت نمایید.

(www.metre-ejra.ir)

<input type="text"/>	نام
<input type="text"/>	ایمیل
<input type="button" value="اشتراک در خبرنامه"/>	

(فهرست مطالب)

۱۱	مقدمه
۱۳	فصل اول: (دستورالعمل کاربرد - کلیات)
۱۵	دستورالعمل کاربرد
۱۸	کلیات
۲۳	فصل دوم: (اصول متره و برآورد عملیاتی بر اساس فهرست بهای ابنیه سال ۱۳۹۲)
۲۵	بخش اول (عملیات تخریب)
۴۱	بخش دوم (عملیات خاکی با دست)
۵۴	بخش سوم (عملیات خاکی با ماشین)
۷۰	بخش چهارم (عملیات بنایی با سنگ)
۸۲	بخش پنجم (قالب بندی چوبی)
۹۷	بخش ششم (قالب بندی فلزی)
۱۱۸	بخش هفتم (کارهای فولادی با میلگرد)
۱۳۵	بخش هشتم (بتن درجا)
۱۵۸	بخش نهم (کارهای فولادی سنگین)
۱۹۱	بخش دهم (سقف سبک بتنی)
۲۰۱	بخش یازدهم (آجرکاری و شفته ریزی)
۲۱۷	بخش دوازدهم (بتن پیش ساخته و بلوک چینی)
۲۳۲	بخش سیزدهم (عایق کاری رطوبتی)
۲۴۰	بخش چهاردهم (عایق کاری حرارتی)
۲۴۸	بخش پانزدهم (کارهای آزیست سیمان)
۲۵۵	بخش شانزدهم (کارهای فولادی سبک)
۲۷۴	بخش هفدهم (کارهای آلومنیومی)
۲۸۴	بخش هجدهم (اندودکاری و بندکشی)
۳۰۳	بخش نوزدهم (کارهای چوبی)
۳۲۰	بخش بیستم (کاشی و سرامیک)
۳۲۷	بخش بیست و یکم (فرش موزاییک)
۳۳۲	بخش بیست و دوم (کارهای سنگی با سنگ پلاک)
۳۴۸	بخش بیست و سوم (کارهای پلاستیکی)
۳۵۹	بخش بیست و چهارم (برش و نصب شیشه)
۳۶۸	بخش بیست و پنجم (رنگ آمیزی)

۳۷۸.....	بخش بیست و هشتم (زیراساس و اساس).....
۳۸۴.....	بخش بیست و هفتم (آسفالت).....
۳۹۲.....	بخش بیست و هشتم (حمل و نقل).....
۴۰۶.....	بخش بیست و نهم (کارهای دستمزدی).....
۴۰۷.....	فصل سوم: پیوست‌ها
۴۰۹.....	پیوست ۱: مصالح پای کار.....
۴۱۳.....	پیوست ۲: ضریب طبقات.....
۴۱۵.....	پیوست ۳: شرح اقلام هزینه‌های بالاسری.....
۴۱۸.....	پیوست ۴: دستورالعمل تجهیز و برچیدن کارگاه.....
۴۲۶.....	پیوست ۵: کارهای جدید.....
۴۲۷.....	منابع

سوکنده نامه مهندسين

در مقام يك مهندس سوكنديادمي كنم كه دانش حرفه ابي و توانابي خود را صرف بهبود و

پيشرفت رفاه بشري نمايم .

سوكنديادمي كنم از علم خويش صادقانه و شرافتمندانه استفاده نموده، زندگي و پيشه خود را با قوانين عالي

بشريت و برترين معياره ابي حرفه ابي منطبق سازم .

سوكنديادمي كنم خدمت را بر درآمد، افتخار و آبروي حرفه ام را به نفع شخصي ارجح داشته و منافع

مردم را برتر از همه تمايلات خویش قرار دهم .

با تواضع و اميد به هدايت پروردگار، از خداوند مهربان براي انجام تعهدات حرفه ابي و اخلاقيتم

توفيق خواسته و با ايمان به آن بابه شرافتم سوكنديادمي كنم .

مقدمه

علم متره و برآورد یکی از اساسی‌ترین ارکان ساخت و ساز، یا به گفته دیگر قلب هر پروژه است. یکی از مهمترین مسائل یک کارگاه عمرانی اندازه‌گیری مصالح مورد نیاز برای احداث و یا محاسبه مصالح بکار رفته شده می‌باشد لذا کم توجهی به امر متره و برآورد، ساختار اجرایی طرح‌های عمرانی را تهدید می‌کند و شریان‌های حیاتی آن را به خطر می‌اندازد. کمبود نیروی انسانی متخصص در این بخش تضییع حقوق پیمانکاران و مشاوران را به دنبال دارد. بی‌نظمی اقتصادی در اجرای پروژه‌ها به طولانی شدن زمان ساخت آنها می‌انجامد و صدمات جدی و جبران ناپذیر بر امکانات و دارایی‌های ملی تحمیل می‌کند. باید با بینش علمی به متره و برآورد نگرست و این دانش را به عنوان رشته‌ای مستقل به شمار آورد.

مشخص شدن دو بعد از مسئله برای مجریان پروژه‌های عمرانی نقش اساسی و مهم را ایفا می‌کند:

- ۱) مقدار مصالح مورد نیاز به طور تقریبی (بر اساس نقشه‌های اجرایی) در طول پروژه چقدر بوده، تا در حین اجرای پروژه با توجه به برنامه زمان‌بندی نسبت به تهیه آنها یا سفارش مصالح اقدام نمود.
- ۲) هزینه‌های مالی پروژه (بر اساس فهرست‌بهای ابنیه) در صورت اجرا شدن چقدر خواهد بود؟

در این کتاب به طور کامل و جامع به مورد شماره ۲ پرداخته شده است.

در کتاب مترور ۲ (اصول متره و ریزمتره ابنیه) به طور تخصصی و کاربردی به اصول متره و نحوه ریزمتره مصالح موجود در ساختمان پرداخته شد. در این کتاب برآورد مقادیر حاصل از ریزمتره و همچنین نحوه استفاده از آیتم‌های فهرست‌بهای ابنیه به طور مفصل و کامل تشریح شده است. علاوه بر مثال‌هایی که در کتاب مترور ۲ آمده و در این کتاب بر اساس فهرست-بهای ابنیه سال ۱۳۹۲ از لحاظ ریالی برآورد شده، ارائه مثال‌های کاربردی دیگر از ویژگی‌های حائز اهمیت این کتاب است. لازم به ذکر است که کتاب‌های مترور ۲ و مترور ۵ مکمل یکدیگرند.

این کتاب از سه فصل تشکیل شده است :

فصل اول در مورد دستورالعمل کاربرد و کلیات فهرست‌بها بر اساس فهرست‌بهای ابنیه (رسته ساختمان و ساختمان صنعتی) سال ۱۳۹۲ می‌باشد.

فصل دوم که مبحث اصلی کتاب است در مورد اصول متره و برآورد عملیاتی (بر اساس فهرست‌بهای ابنیه ۱۳۹۲ رسته ساختمان و ساختمان صنعتی) می‌باشد که به طور کامل و مفصل به نکات مهم، آیتم‌های مهم و همچنین مثال‌های کاربردی و عملی در زمینه ابنیه پرداخته شده است. در پایان هر بخش شماره، شرح و بهای واحد مربوط به آن بخش بر اساس فهرست‌بهای ابنیه سال ۱۳۹۲ به تفکیک هر گروه آمده است.

فصل سوم که عنوان آن پیوست‌ها است، به کلیه‌ی پیوست‌های موجود در فهرست‌بها اعم از مصالح پای کار، ضریب طبقات، شرح اقلام هزینه‌های بالاسری، دستورالعمل برچیدن کارگاه و کارهای جدید پرداخته شده است.

تذکر مهم :

مطالعه این کتاب به همراه کتاب مترور ۲
(اصول متره و ریزمتره ابنیه)

پیشنهاد می گردد.

www.metre-ejra.ir

اصول متره و ریزمتره (ابنیه) مترور ۲

تالیف و تدوین: مهرداد سبزینهایی، سلیمانی، ۱۳۹۰

Estimator 2

Principles of estimate and detailed estimation (Building)

By: Navid Sabzinaei (Member of the American Society of Professional Estimators)

کتاب تالیف شده از زمین بویسنده:

- اصول مقدماتی متره و ریزمتره در پروژه های عمرانی مشوراً
- اصول نوین متره ساختمان به روش NSP مترور ۳
- اصول متره و ریزمتره بر اساس فهرست های ابنیه مترور ۵
- اصول مترور مترور ۸
- اصول نظارت ساختمان های فلزی، بتنی و سنگی (نظارت حرفه ای ۱)

کتاب ترجمه تالیف از زمین بویسنده:

- اصول متره و ریزمتره پروژه ساختمان های فلزی، بتنی و سنگی (نظارت حرفه ای ۲) مترور ۴
- اصول متره و ریزمتره (تعمیرات ساختمان) مترور ۶
- اصول متره و ریزمتره (راهسازی) مترور ۷
- اصول نظارت ساختمان های فلزی، بتنی و سنگی (نظارت حرفه ای ۱)

ISBN: 978-964-61-4968-2

9 786006 549602

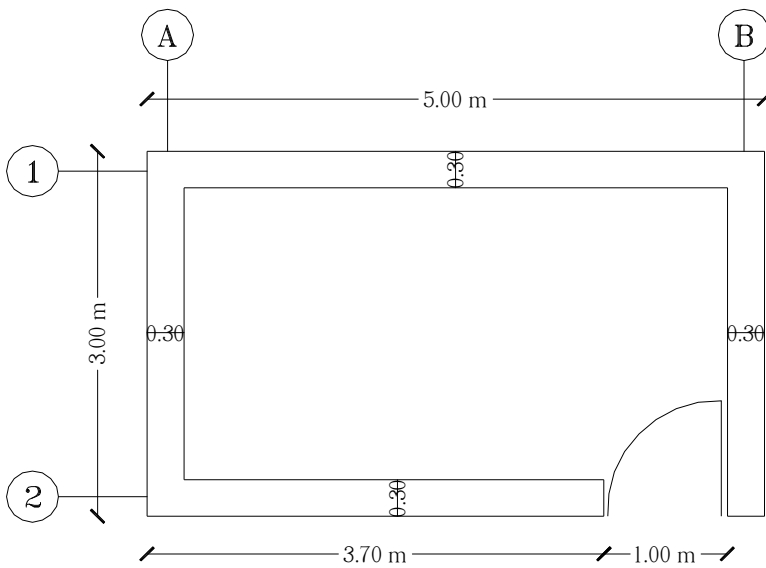
(این تنها بخشی از کتاب مترور ۵ می باشد، جهت دریافت نسخه کامل کتاب به وبسایت مراجعه نمایید)

www.metre-ejra.ir

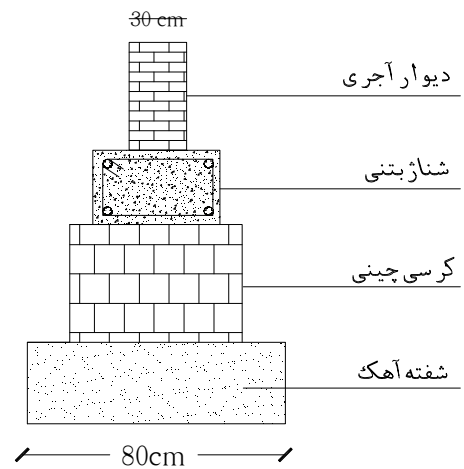
	۵۶	m ³	۲	۴	۷	۱	خاکبرداری ناحیه ۱	۱
	۱۲	m ³	۲	$(\frac{3 \times 4}{2})$		۱	خاکبرداری ناحیه ۲	۲
۱۳۲ m ³	۶۴	m ³	۲	۴	۸	۱	خاکبرداری ناحیه ۳	۳

برآورد					
کد فهرست بها	شرح عملیات	واحد کار	بهای واحد (ریال)	مقدار کار	بهای کل (ریال)
۰۲۰۱۰۲	خاک برداری، پی کنی، گودبرداری و کانال کنی در زمین های نرم، تا عمق ۲ متر و ریختن خاک های کنده شده به کنار محل های مربوط.	مترمکعب	۱۹۰۰۰	۱۳۲	۲۵۰۸۰۰۰

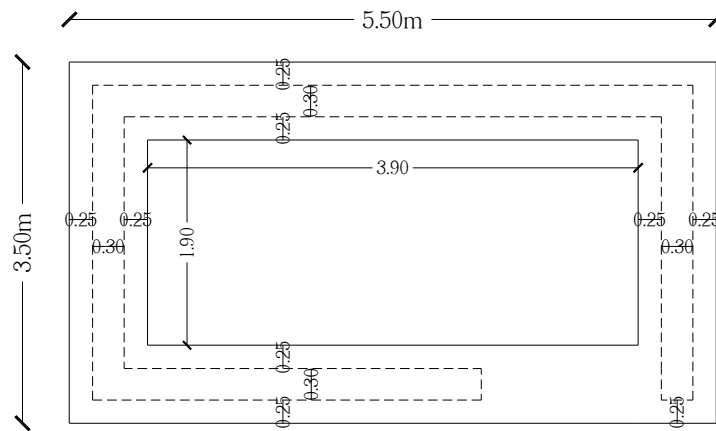
مثال ۲ حجم عملیات پی کنی در پلان زیر را برآورد نمایید. (عرض پی کنی ۸۰ سانتی متر و عمق پی کنی ۵۰ سانتی متر است) (زمین از نوع سخت است)



(پلان معماری)



(مقطع پی کنی)



(پلان پی کنی)

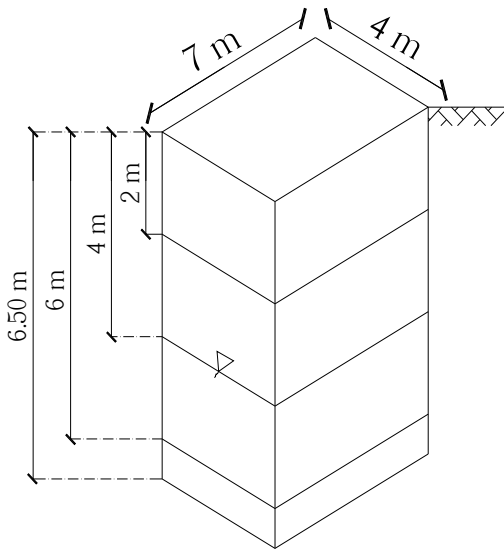
تذکر: خطوط خط چین نشانه دیوارها و خطوط پررنگ نشانه محدوده پی کنی می باشد.

حل:

متره								
مقدار کلی	مقدار جزئی	واحد کار	احجام			تعداد مشابه	شرح عملیات	کد فهرست بها
			ارتفاع	عرض	طول			
							خاک برداری، پی کنی، گودبرداری و کانال- کنی در زمین های سخت، تا عمق ۲ متر و ریختن خاک های کنده شده به کنار محل- های مربوط.	۰۲۰۱۰۳
	۴.۴۰	m ³	۰.۵۰	۰.۸۰	۵.۵۰	۲	محور ۱ بین آکس A و B همچنین محور ۲	۱
۵.۹۲ m ³	۱.۵۲	m ³	۰.۵۰	۰.۸۰	۱.۹۰	۲	محور A بین آکس ۱ و ۲ همچنین محور B	۲

برآورد					
بهای کل (ریال)	مقدار کار	بهای واحد (ریال)	واحد کار	شرح عملیات	کد فهرست بها
۲۹۳۰۴۰	۵.۹۲	۴۹۵۰۰	مترمکعب	خاک برداری، پی کنی، گودبرداری و کانال کنی در زمین های سخت، تا عمق ۲ متر و ریختن خاک های کنده شده به کنار محل های مربوط.	۰۲۰۱۰۳

مثال ۳ پی مستطیلی شکلی به ابعاد $7\text{m} \times 4\text{m}$ و به عمق 6.50 متر مطابق شکل زیر، در زمین سخت لازم است با دست خاک برداری شود و سپس با وسایل دستی به مسافت 80 متر حمل شود. تراز آب زیرزمینی در عمق 4 متری از سطح زمین است. مقدار خاک برداری و حمل آن را برآورد نمایید.



حل:

متره								
مقدار کلی	مقدار جزئی	واحد کار	احجام			تعداد مشابه	شرح عملیات	کد فهرست بها
			ارتفاع	عرض	طول			
182 m^3	۱۸۲	m^3	۶.۵۰	۴	۷	۱	خاک برداری، پی کنی، گودبرداری و کانال کنی در زمین های سخت، تا عمق ۲ متر و ریختن خاک های کنده شده به کنار محل های مربوط.	۰۲۰۱۰۳
							اضافه بها، به ردیف های ۰۲۰۱۰۲ تا ۰۲۰۱۰۴، هرگاه عمق، پی کنی، گودبرداری و کانال کنی بیش از ۲ متر باشد، برای حجم واقع بین ۲ تا ۴ متر، یک بار و برای حجم واقع بین ۴ تا ۶ متر، دو بار و به همین ترتیب برای عمق های بیشتر.	۰۲۰۲۰۱

۱	حجم بین ۲ تا ۴ متر	۱	۷	۴	۲	m ³	۵۶	
۲	حجم بین ۴ تا ۶ متر	۲	۷	۴	۲	m ³	۱۱۲	
۳	حجم بین ۶ تا ۶.۵ متر	۳	۷	۴	۰.۵۰	m ³	۴۲	۲۱۰ m ³
۰۲۰۲۰۲	اضافه بها، به ردیف‌های ۰۲۰۱۰۲ تا ۰۲۰۱۰۴، در صورتی که، عملیات پایین تراز سطح آب زیرزمینی صورت گیرد و برای آبکشی حین انجام کار، کاربردن تلمبه موتوری ضروری باشد.	۱	۷	۴	۲.۵۰	m ³	۷۰	۷۰ m ³
۰۲۰۴۰۱	بارگیری مواد حاصله از هر نوع عملیات خاکی، غیرلجنی، و حمل با هر نوع وسیله دستی تا ۵۰ متر و تخلیه آن در مواردی که استفاده از ماشین برای حمل ممکن نباشد.	۱	-	-	-	m ³	۱۸۲	۱۸۲ m ³
۰۲۰۴۰۲	اضافه بها به ردیف‌های ۰۲۰۱۰۱ و ۰۲۰۴۰۱، برای ۵۰ متر حمل اضافی با وسایل دستی، کسر ۵۰ متر به تناسب محاسبه می‌شود.	$\frac{۸۰ - ۵۰}{۵۰}$	۷	۴	۶.۵۰	m ³	۱۰۹.۲۰	۱۰۹.۲ m ³

برآورد

کد فهرست‌بها	شرح عملیات	واحد کار	بهای واحد (ریال)	مقدار کار	بهای کل (ریال)
۰۲۰۱۰۳	خاک‌برداری، پی‌کنی، گودبرداری و کانال‌کنی در زمین‌های سخت، تا عمق ۲ متر و ریختن خاک‌های کنده شده به کنار محل‌های مربوط.	مترمکعب	۴۹۵۰۰	۱۸۲	۹۰۰۹۰۰۰

۳۴۸۶۰۰۰	۲۱۰	۱۶۶۰۰	مترمکعب	اضافه بها، به ردیف‌های ۰۲۰۱۰۲ تا ۰۲۰۱۰۴، هرگاه عمق، پی‌کنی، گودبرداری و کانال‌کنی بیش از ۲ متر باشد، برای حجم واقع بین ۲ تا ۴ متر، یک بار و برای حجم واقع بین ۴ تا ۶ متر، دو بار و به همین ترتیب برای عمق‌های بیشتر.	۰۲۰۲۰۱
۳۹۹۰۰۰۰	۷۰	۵۷۰۰۰	مترمکعب	اضافه بها، به ردیف‌های ۰۲۰۱۰۲ تا ۰۲۰۱۰۴، در صورتی که، عملیات پایین تراز سطح آب زیرزمینی صورت گیرد و برای آبکشی حین انجام کار، کاربردن تلمبه موتوری ضروری باشد.	۰۲۰۲۰۲
۷۸۶۲۴۰۰	۱۸۲	۴۳۲۰۰	مترمکعب	بارگیری مواد حاصله از هر نوع عملیات خاکی، غیرلجنی، و حمل با هر نوع وسیله دستی تا ۵۰ متر و تخلیه آن در مواردی که استفاده از ماشین برای حمل ممکن نباشد.	۰۲۰۴۰۱
۳۳۴۱۵۲۰	۱۰۹.۲۰	۳۰۶۰۰	مترمکعب	اضافه بها به ردیف‌های ۰۲۰۱۰۱ و ۰۲۰۴۰۱، برای ۵۰متر حمل اضافی با وسایل دستی، کسر ۵۰ متر به تناسب محاسبه می‌شود.	۰۲۰۴۰۲
۲۷۶۸۸۹۲۰	جمع مبلغ کل فصل (ریال)				

یادداشت

.....

.....

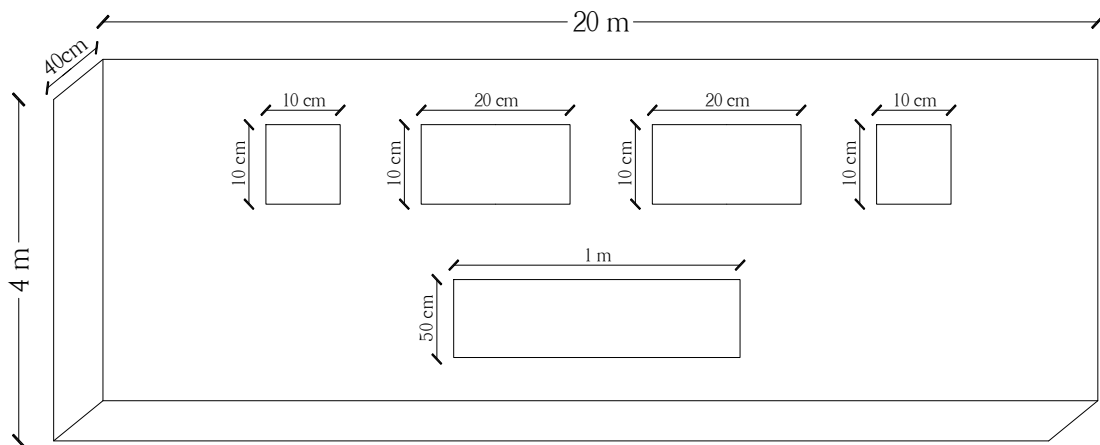
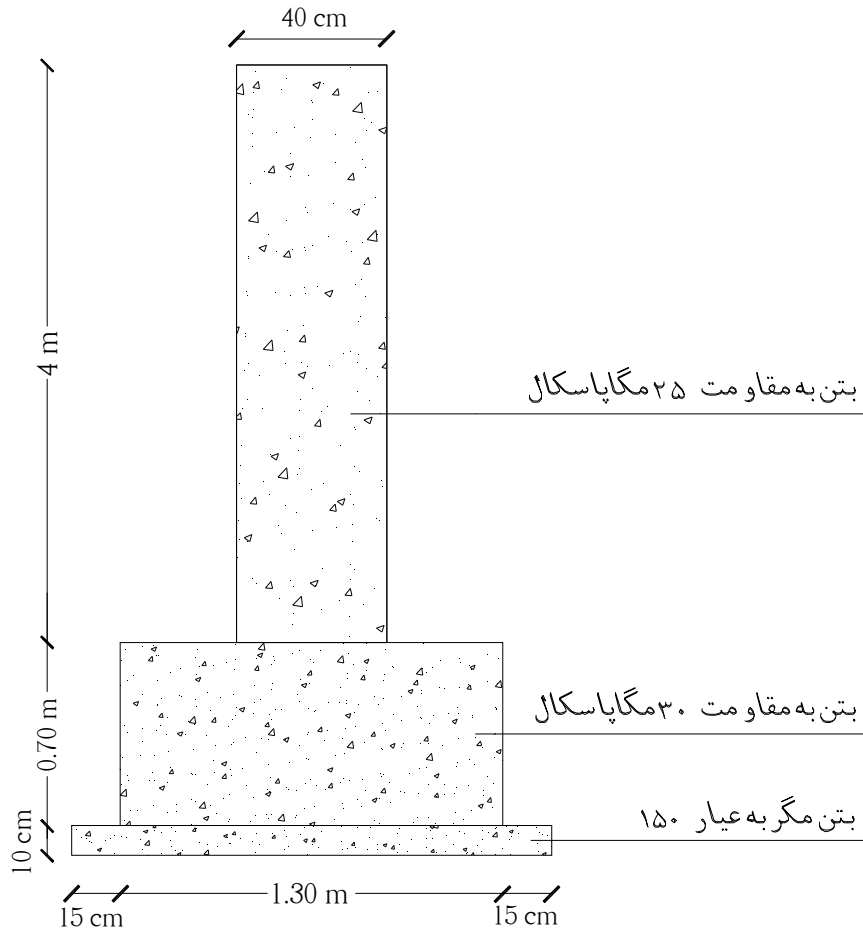
.....

.....

(این تنها بخشی از کتاب مترور ۵ می باشد، جهت دریافت نسخه کامل کتاب به وبسایت مراجعه نمایید)

www.metre-ejra.ir

مثال ۶ دیوار حائلی با مقطع مقابل به طول ۲۰ متر و ارتفاع ۴ متر با نمای داده شده، از بتن آرمه با مقاومت فشاری ۲۵ مگاپاسکال و همچنین بتن آرمه فونداسیون با مقاومت فشاری ۳۰ مگاپاسکال را برآورد نمایید.



(حفره‌های تعبیه شده در بتن دیوار حائل)

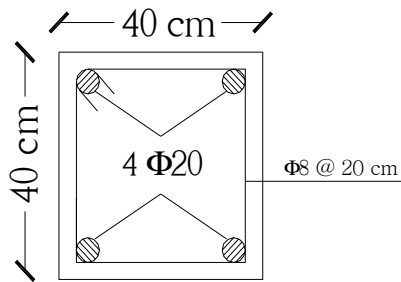
حل:

متره								
مقدار کلی	مقدار جزئی	واحد کار	احجام			تعداد مشابه	شرح عملیات	کد فهرست بها
			ارتفاع	عرض	طول			
۳.۲۰ m ^۳	۳.۲۰	m ^۳	۰.۱۰	۱.۶۰	۲۰	۱	تهیه و اجرای بتن با شن و ماسه شسته طبیعی یا شکسته، با ۱۵۰ کیلوگرم سیمان در مترمکعب بتن.	۰۸۰۱۰۲
							تهیه و اجرای بتن با شن و ماسه شسته طبیعی یا شکسته با مقاومت فشاری مشخصه ۲۵ مگاپاسکال.	۰۸۰۱۰۶
	۳۲	m ^۳	۴	۰.۴۰	۲۰	۱	بتن دیوار حائل	۱
۳۱.۸۰ m ^۳	-۰.۲۰	m ^۳	۰.۵۰	۰.۴۰	۱	-۱	کسر حفره به ابعاد (۱m × ۰.۵۰m) (به استناد بند ۱۶ مقدمه فصل هشتم)	۲
۱۸.۲۰ m ^۳	۱۸.۲۰	m ^۳	۰.۷۰	۱.۳۰	۲۰	۱	تهیه و اجرای بتن با شن و ماسه شسته طبیعی یا شکسته با مقاومت فشاری مشخصه ۳۰ مگاپاسکال.	۰۸۰۱۰۷
۵۰ m ^۳	۵۰	m ^۳	۳۱.۸۰ + ۱۸.۲۰			۱	اضافه بها به ردیف های بتن ریزی، در صورت مصرف بتن در بتن مسلح. (عطف به ردیف های ۰۸۰۱۰۶ و ۰۸۰۱۰۷)	۰۸۰۳۱۰

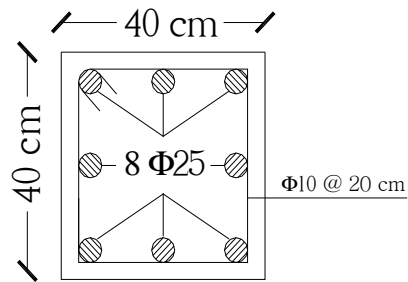
برآورد					
بهای کل (ریال)	مقدار کار	بهای واحد (ریال)	واحد کار	شرح عملیات	کد فهرست بها
۱۵۹۸۴۰۰	۳.۲۰	۴۹۹۵۰۰	m ^۳	تهیه و اجرای بتن با شن و ماسه شسته طبیعی یا شکسته، با ۱۵۰ کیلوگرم سیمان در مترمکعب بتن.	۰۸۰۱۰۲

۲۲۴۳۴۹۰۰	۳۱.۸۰	۷۰۵۵۰۰	m ³	تهیه و اجرای بتن با شن و ماسه شسته طبیعی یا شکسته با مقاومت فشاری مشخصه ۲۵ مگاپاسکال.	۰.۸۰۱۰۶
۱۳۶۶۸۲۰۰	۱۸.۲۰	۷۵۱۰۰۰	m ³	تهیه و اجرای بتن با شن و ماسه شسته طبیعی یا شکسته با مقاومت فشاری مشخصه ۳۰ مگاپاسکال.	۰.۸۰۱۰۷
۴۹۸۰۰۰	۵۰	۹۹۶۰	m ³	اضافه بها به ردیف‌های بتن‌ریزی، در صورت مصرف بتن در بتن مسلح. (عطف به ردیف‌های ۰.۸۰۱۰۶ و ۰.۸۰۱۰۷)	۰.۸۰۳۱۰
۳۸۱۹۹۵۰۰	جمع مبلغ کل فصل (ریال)				

مثال ۷ به کدام یک از دو ستون زیر اضافه‌بهای ۰.۸۰۳۱۱ تعلق می‌گیرد؟ (ارتفاع ستون را ۳ متر در نظر بگیرید)



Column 1



Column 2

حل:

$$\left\{ \begin{array}{l} \frac{\text{مقدار میلگرد ستون}}{\text{حجم ستون}} > ۱۸۰ \Rightarrow \underline{\text{اضافه بها تعلق می‌گیرد}} \\ \frac{\text{مقدار میلگرد ستون}}{\text{حجم ستون}} < ۱۸۰ \Rightarrow \underline{\text{اضافه بها تعلق نمی‌گیرد}} \end{array} \right.$$

Column 1: $\frac{۳۸}{۰.۴۸} < ۱۸۰ \Rightarrow \underline{\text{اضافه بها تعلق نمی‌گیرد}}$

Column 2: $\frac{۱۰۶}{۰.۴۸} > ۱۸۰ \Rightarrow \underline{\text{اضافه بها تعلق می‌گیرد}} \quad \text{😊}$

تذکر: نحوه محاسبه وزن میلگردها در کتاب مترور ۲ به طور مفصل آمده است.

مثال ۸ در زمینی به ابعاد $20\text{m} \times 10\text{m}$ بنایی با سنگ لاشه و ملات ماسه سیمان ۱:۴ به ارتفاع ۵۰ سانتی متر اجرا شده است. عملیات بنایی را برآورد نمایید.

حل:

متره								
مقدار کلی	مقدار جزئی	واحد کار	احجام			تعداد مشابه	شرح عملیات	کد فهرست بها
			ارتفاع	عرض	طول			
100 m^3	۱۰۰	m^3	۰.۵۰	۱۰	۲۰	۱	بنایی با سنگ لاشه و ملات ماسه سیمان ۱:۶ در پی.	۰۴۰۲۰۳
2550 kg	۲۵۵۰	kg	(۲۸۵-۲۰۰)		۱۰۰	۰.۳۰	اضافه بها برای مصرف سیمان اضافی، نسبت به عیار درج شده در ردیف های مربوط.	۰۸۰۴۰۱

تذکر: منظور از عدد ۰.۳۰ در ردیف ۰۸۰۴۰۱ این است که ۳۰٪ حجم بنایی را ملات تشکیل می دهد.

تذکر: منظور از عدد ۲۰۰ در ردیف ۰۸۰۴۰۱ این است که عیار سیمان در بنایی با سنگ لاشه و ملات ماسه سیمان ۱:۶ است.

تذکر: منظور از عدد ۲۸۵ در ردیف ۰۸۰۴۰۱ این است که عیار سیمان در بنایی با سنگ لاشه و ملات ماسه سیمان ۱:۴ است.

یادداشت

.....

.....

.....

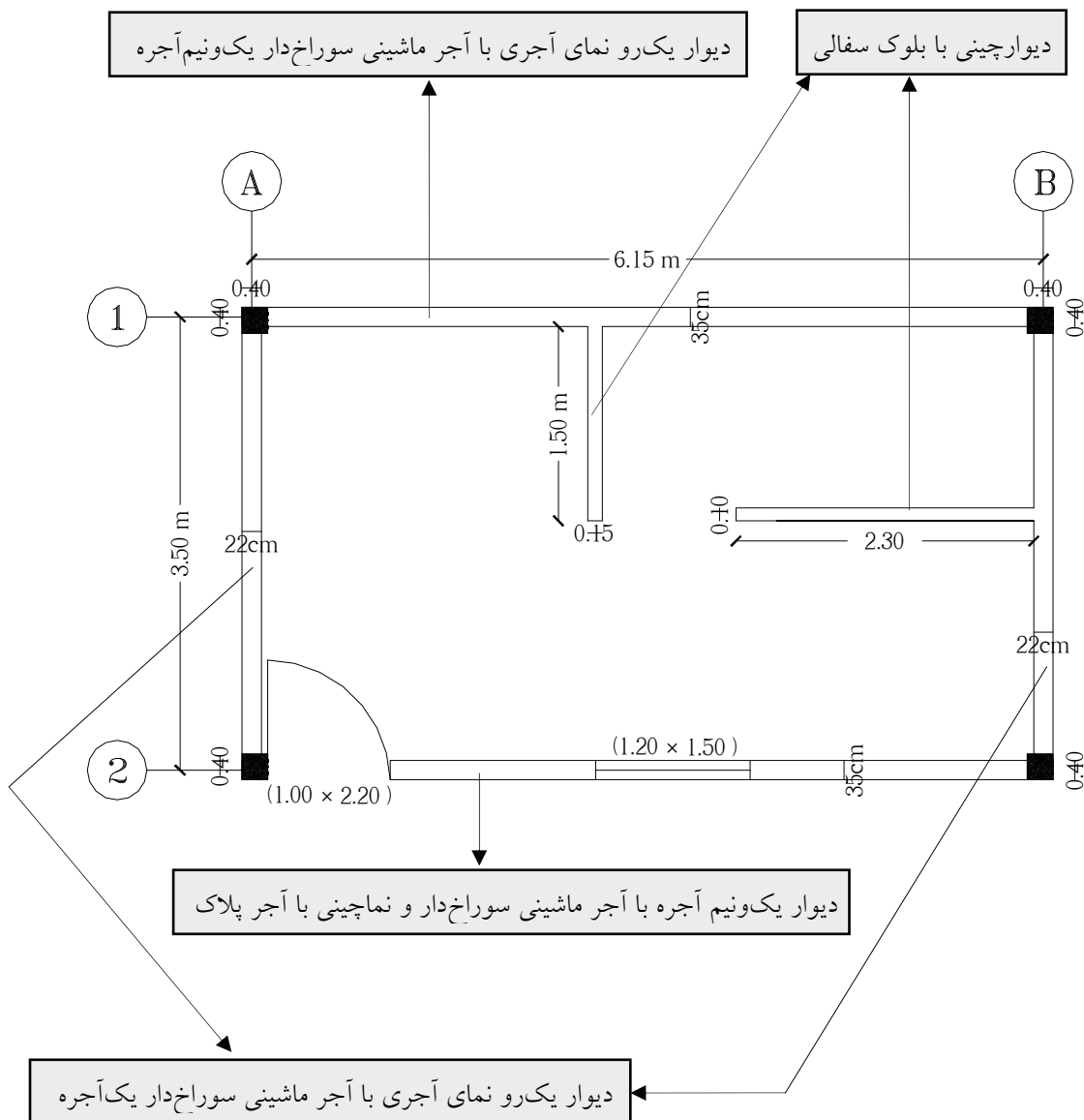
.....

.....

(این تنها بخشی از کتاب مترور ۵ می باشد، جهت دریافت نسخه کامل کتاب به وبسایت مراجعه نمایید)

www.metre-ejra.ir

مثال ۱ در اتاقی مطابق پلان شکل زیر قرار است با بلوک سفالی و آجر، دیوارچینی و نماچینی با ملات ماسه سیمان انجام شود. مطلوب است برآورد مقادیر دیوارچینی و نماچینی؟
(ارتفاع خالص طبقه ۲.۹۰ متر است) (ابعاد پنجره ۱.۵۰ × ۱.۲۰) (ابعاد درب ۲.۲۰ × ۱)



حل:

متره								
مقدار کلی	مقدار جزئی	واحد کار	ابعاد			تعداد مشابه	شرح عملیات	کد فهرست بها
			ارتفاع	عرض	طول			
							آجرکاری با بلوک سفالی (آجر تیغه‌ای) به ضخامت ۸ تا ۱۱ سانتی‌متر و ملات ماسه‌سیمان ۱:۶	۱۱۰۴۰۱
۰.۶۶۷ m ³	۰.۶۶۷	m ³	۲.۹۰	۰.۱۰	۲.۳۰	۱	تیغه داخلی به طول ۲.۳۰ متر	۱
							آجرکاری با بلوک سفالی (آجر تیغه‌ای) به ضخامت ۱۲ تا ۲۲ سانتی‌متر و ملات ماسه‌سیمان ۱:۶	۱۱۰۴۰۲
۰.۶۵۲۵ m ³	۰.۶۵۲۵	m ³	۲.۹۰	۰.۱۵	۱.۵۰	۱	تیغه داخلی به طول ۱.۵۰ متر	۱
							آجرکاری با آجر ماشینی سوراخ‌دار به ابعاد آجر فشاری به ضخامت یک‌ونیم آجر و بیشتر، با ملات ماسه سیمان ۱:۶	۱۱۰۵۰۱
	۶.۶۵	m ³	۲.۹۰	۰.۳۵	۶.۵۵	۱	محور ۱ بین آکس A و B	۱
	-۰.۸۱۲	m ³	۲.۹۰	۰.۳۵	۰.۴۰	-۲	کسر می‌گردد ستون‌های محور ۱	۲
	۶.۶۵	m ³	۲.۹۰	۰.۳۵	۶.۵۵	۱	محور ۲ بین آکس A و B	۳
	-۰.۸۱۲	m ³	۲.۹۰	۰.۳۵	۰.۴۰	-۲	کسر می‌گردد ستون‌های محور ۲	۴
	-۰.۷۷	m ³	۲.۲۰	۰.۳۵	۱	-۱	کسر می‌گردد درب	۵
۱۰.۷۲۶ m ³	-۰.۶۳	m ³	۱.۵۰	۰.۳۵	۱.۲۰	-۱	کسر می‌گردد پنجره	۶
							دیوار یک آجره با آجر ماشینی سوراخ دار به ابعاد آجر فشاری، با ملات ماسه سیمان ۱:۶	۱۱۰۵۰۲
	۲۲.۶۲	m ²	۲.۹۰	-	۳.۹۰	۲	محور A بین آکس ۱ و ۲ همچنین محور B	۱

۱۷.۹۸ m ²	-۴.۶۴	m ²	۲.۹۰	-	۰.۴۰	-۴	کسر می گردد ستون های محور A و B	۲
							اضافه بهای نماسازی نسبت به ردیف های آجرچینی با آجر فشاری، آجر ماسه آهکی و آجر ماشینی سوراخ دار.	۱۱۰۸۰۱
	۱۸.۹۹۵	m ²	۲.۹۰	-	۶.۵۵	۱	عطف به ردیف ۱۱۰۵۰۱	۱
۴۱.۶۱۵ m ²	۲۲.۶۲	m ²	۲.۹۰	-	۳.۹۰	۲	عطف به ردیف ۱۱۰۵۰۲	۲
							نماچینی با آجر پلاک (دوغابی) با سطح مقطع بیش از ۱۰ سانتی متر مربع باملات ماسه سیمان ۱:۵، شامل دوغاب ریزی در پشت آجر.	۱۱۱۰۰۲
	۱۸.۹۹۵	m ²	۲.۹۰	-	۶.۵۵	۱	محور ۲ بین آکس A و B	۱
	-۲.۲۰	m ²	۲.۲۰	-	۱	-۱	کسر می گردد درب	۳
۱۴.۹۹۵ m ²	-۱.۸۰	m ²	۱.۵۰	-	۱.۲۰	-۱	کسر می گردد پنجره	۴

برآورد

بهای کل (ریال)	مقدار کار	بهای واحد (ریال)	واحد کار	شرح عملیات	کد فهرست بها
۶۲۷۶۴۷	۰.۶۶۷	۹۴۱۰۰۰	m ³	آجرکاری با بلوک سفالی (آجرتیغهای) به ضخامت ۸ تا ۱۱ سانتی متر و ملات ماسه سیمان ۱:۶	۱۱۰۴۰۱
۵۹۲۱۴۴	۰.۶۵۲۵	۹۰۷۵۰۰	m ³	آجرکاری با بلوک سفالی (آجرتیغهای) به ضخامت ۱۲ تا ۲۲ سانتی متر و ملات ماسه سیمان ۱:۶	۱۱۰۴۰۲
۹۳۱۰۱۶۸	۱۰.۷۲۶	۸۶۸۰۰۰	m ³	آجرکاری با آجر ماشینی سوراخ دار به ابعاد آجر فشاری به ضخامت یک و نیم آجر و بیشتر، با ملات ماسه سیمان ۱:۶	۱۱۰۵۰۱
۳۴۳۴۱۸۰	۱۷.۹۸	۱۹۱۰۰۰	m ²	دیوار یک آجره با آجر ماشینی سوراخ دار به ابعاد آجر فشاری، با ملات ماسه سیمان ۱:۶	۱۱۰۵۰۲

۱۷۰۶۲۱۵	۴۱.۶۱۵	۴۱۰۰۰	m ²	اضافه‌بهای ناماسازی نسبت به ردیف‌های آجرچینی با آجر فشاری، آجر ماسه‌آهکی و آجر ماشینی سوراخ‌دار.	۱۱۰۸۰۱
۳۶۴۳۷۸۵	۱۴.۹۹۵	۲۴۳۰۰۰	m ²	نماچینی با آجر پلاک (دوغابی) با سطح مقطع بیش از ۱۰ سانتی‌متر مربع باملات ماسه‌سیمان ۵:۱، شامل دوغاب-ریزی در پشت آجر.	۱۱۱۰۰۲
۱۹۳۱۴۱۳۹	جمع مبلغ کل فصل (ریال)				

مثال ۲ شفته‌ریزی در کف زمینی به ابعاد ۲۰m × ۱۰m و به ضخامت ۳۰ سانتی‌متر را در حالت‌های زیر برآورد نمایید :

- الف) با خاک محل و مقدار ۱۵۰ کیلوگرم آهک
 ب) با خاک محل و مقدار ۲۲۵ کیلوگرم آهک و ۲۵ درصد شن و ماسه
 ج) با خاک محل و مقدار ۱۲۰ کیلوگرم آهک و ۱۵ درصد شن و ماسه

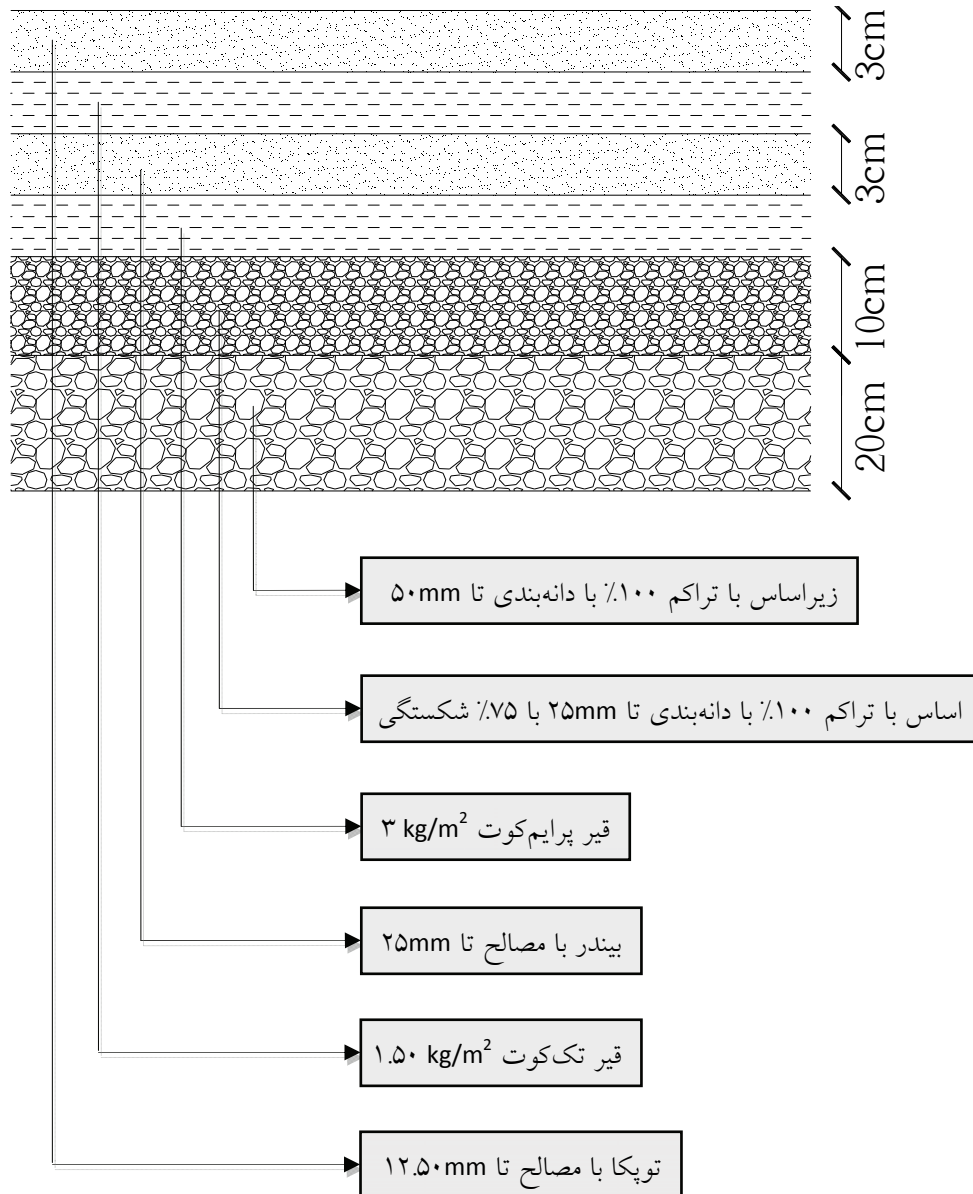
حل:

متره							شرح عملیات	کد فهرست‌بها
مقدار کلی	مقدار جزئی	واحد کار	ابعاد			تعداد مشابه		
			ارتفاع	عرض	طول			
							شفته‌ریزی با خاک محل و ۱۵۰ کیلوگرم آهک شکفته در مترمکعب شفته.	۱۱۰۹۰۱
	۶۰	m ³	۰.۳۰	۱۰	۲۰	۱	شفته با خاک محل و مقدار ۱۵۰ کیلوگرم آهک	الف
	۶۰	m ³	۰.۳۰	۱۰	۲۰	۱	شفته با خاک محل و مقدار ۲۲۵ کیلوگرم آهک	ب
۱۸۰ m ³	۶۰	m ³	۰.۳۰	۱۰	۲۰	۱	شفته با خاک محل و مقدار ۱۲۰ کیلوگرم آهک	ج
							اضافه‌بها به ردیف ۱۱۰۹۰۱، برای اضافه کردن شن و ماسه، به اندازه هر ده درصد که به حجم خاک محل اضافه شود.	۱۱۰۹۰۳
	۱۵۰	m ³	۰.۳۰	۱۰	۲۰	$\frac{۲۵}{۱۰}$	اضافه‌بها به ۲۵ درصد شن و ماسه اضافه	ب

(این تنها بخشی از کتاب مترور ۵ می باشد، جهت دریافت نسخه کامل کتاب به وبسایت مراجعه نمایید)

www.metre-ejra.ir

مثال ۱ محوطه سازی آسفالتی به ابعاد $40m \times 20m$ با دتایل زیر اجرا شده است. مطابق فهرست بهای ابنیه سال ۱۳۹۲ مقادیر پرایم کوت، بیندر، تک کوت و توپکا را برآورد نمایید.



حل:

متره								
مقدار کلی	مقدار جزئی	واحد کار	ابعاد			تعداد مشابه	شرح عملیات	کد فهرست بها
			وزن	عرض	طول			
۲۴۰۰ Kg	۲۴۰۰	kg	۳	۲۰	۴۰	۱	تهیه مصالح و اجرای اندود نفوذی (پریمکت) با قیر محلول.	۲۷۰۱۰۱
۱۲۰۰ Kg	۱۲۰۰	kg	۱.۵۰	۲۰	۴۰	۱	تهیه مصالح و اجرای اندود سطحی (تککت) با قیر محلول.	۲۷۰۲۰۱
۲۴۰۰ m ²	۲۴۰۰	m ²	-	۲۰	۴۰	۳	تهیه و اجرای بتن آسفالتی با سنگ شکسته از مصالح رودخانه‌ای برای قشر آستر (بیندر)، هرگاه دانه‌بندی مصالح صفر تا ۲۵ میلی‌متر باشد، به ازای هر سانتی‌متر ضخامت آسفالت.	۲۷۰۳۰۳
۲۴۰۰ m ²	۲۴۰۰	m ²	-	۲۰	۴۰	۳	تهیه و اجرای بتن آسفالتی با سنگ شکسته از مصالح رودخانه‌ای برای قشر رویه (توپکا)، هرگاه دانه‌بندی مصالح صفر تا ۱۲.۵ میلی‌متر باشد، به ازای هر سانتی‌متر ضخامت آسفالت.	۲۷۰۳۰۶

برآورد					
کد فهرست بها	شرح عملیات	واحد کار	بهای واحد (ریال)	مقدار کار	بهای کل (ریال)
۲۷۰۱۰۱	تهیه مصالح و اجرای اندود نفوذی (پریمکت) با قیر محلول.	kg	۲۲۲۰۰	۲۴۰۰	۵۳۲۸۰۰۰۰
۲۷۰۲۰۱	تهیه مصالح و اجرای اندود سطحی (تککت) با قیر محلول.	kg	۲۲۴۰۰	۱۲۰۰	۲۶۸۸۰۰۰۰
۲۷۰۳۰۳	تهیه و اجرای بتن آسفالتی با سنگ شکسته از مصالح رودخانه ای برای قشر آستر (بیندر)، هرگاه دانه بندی مصالح صفر تا ۲۵ میلی متر باشد، به ازای هر سانتی متر ضخامت آسفالت.	m ²	۳۶۱۰۰	۲۴۰۰	۸۶۶۴۰۰۰۰
۲۷۰۳۰۶	تهیه و اجرای بتن آسفالتی با سنگ شکسته از مصالح رودخانه ای برای قشر رویه (توپکا)، هرگاه دانه بندی مصالح صفر تا ۱۲.۵ میلی متر باشد، به ازای هر سانتی متر ضخامت آسفالت.	m ²	۳۹۳۰۰	۲۴۰۰	۹۴۳۲۰۰۰۰
۲۶۱۱۲۰۰۰۰	جمع مبلغ کل فصل (ریال)				

مثال ۱ در پروژه‌ای در شهر تهران مفروضات زیر را داریم. مطلوب است جدول ریزمتره و جدول برآورد ریالی حمل
سیمان، آهن‌آلات، بلوک سفالی و آجر :

سیمان، آهن‌آلات، بلوک سفالی و آجر :

* بتن به عیار ۱۵۰ کیلوگرم سیمان در مترمکعب بتن : 10 m^3

* بتن به عیار ۳۰۰ کیلوگرم سیمان در مترمکعب بتن : 85 m^3

* بتن به عیار ۳۵۰ کیلوگرم سیمان در مترمکعب بتن : 25 m^3

* آجرکاری با آجر فشاری به عیار ۲۰۰ : 7.50 m^3

* دیوار یک‌آجره با آجر فشاری به عیار ۲۰۰ (ضخامت دیوار ۲۲ سانتی‌متر است) : 85 m^2

* دیوار نیم‌آجره با آجر فشاری به عیار ۲۰۰ (ضخامت دیوار ۱۱ سانتی‌متر است) : 47 m^2

* آجرکاری دیوار با بلوک سفالی به عیار ۲۰۰ (ضخامت دیوار ۱۵ سانتی‌متر است) : 25 m^2

* اندود سیمانی به ضخامت ۳ سانتی‌متر به عیار ۲۸۵ : 175 m^2

* کاشی‌کاری دیوارها : 275 m^2

* سرامیک‌کاری کف : 325 m^2

* فرش کف با موزاییک : 95 m^2

* سنگ‌کاری با سنگ پلاک : 450 m^2

* سقف سبک بتنی با بلوک سفالی به عیار ۳۵۰ (ضخامت سقف ۳۵ سانتی‌متر است) : 250 m^2

* وزن کل میلگرد مصرفی در پروژه : 89 ton

* وزن کل اسکلت فلزی مصرفی در پروژه : 235 ton

* سیمان مورد نیاز پروژه از کارخانه سیمان آبیگ تامین می‌گردد. (فاصله کارخانه سیمان تا محل پروژه ۱۱۵ کیلومتر می‌باشد)

* آهن‌آلات مورد نیاز از اصفهان تامین می‌گردد. (فاصله کارخانه تا محل پروژه ۴۲۰ کیلومتر می‌باشد)

* بلوک سفالی و آجر مورد نیاز از اصفهان تامین می‌گردد. (فاصله کارخانه تا محل پروژه ۳۹۰ کیلومتر می‌باشد)

حل:

محاسبه وزن سیمان مصرفی							
مقدار کلی	واحد کار	ضرایب - عیار سیمان			مقدار کار	شرح عملیات	ردیف
		عیار	ضریب ۲	ضریب ۱			
۱۵۰۰	kg	۱۵۰	-	-	۱۰	بتن به عیار ۱۵۰ کیلوگرم سیمان در مترمکعب بتن	۱
۲۵۵۰۰	kg	۳۰۰	-	-	۸۵	بتن به عیار ۳۰۰ کیلوگرم سیمان در مترمکعب بتن	۲
۸۷۵۰	kg	۳۵۰	-	-	۲۵	بتن به عیار ۳۵۰ کیلوگرم سیمان در مترمکعب بتن	۳
۴۵۰	kg	۲۰۰	-	۰.۳۰	۷.۵۰	آجرکاری با آجر فشاری به عیار ۲۰۰	۴
۱۱۲۲	kg	۲۰۰	۰.۲۲	۰.۳۰	۸۵	دیوار یک آجره با آجر فشاری به عیار ۲۰۰ (ضخامت دیوار ۲۲ سانتی متر است)	۵
۳۱۰.۲۰	kg	۲۰۰	۰.۱۱	۰.۳۰	۴۷	دیوار نیم آجره با آجر فشاری به عیار ۲۰۰ (ضخامت دیوار ۱۱ سانتی متر است)	۶
۱۱۲.۵۰	kg	۲۰۰	۰.۱۵	۰.۱۵	۲۵	آجرکاری دیوار با بلوک سفالی به عیار ۲۰۰ (ضخامت دیوار ۱۵ سانتی متر است)	۷
۱۵۳۱۲.۵۰	kg	۳۵۰	۰.۳۵	۰.۵۰	۲۵۰	سقف سبک بتنی با بلوک سفالی (ضخامت سقف ۳۵ سانتی متر است)	۸
۱۴۹۶.۲۵	kg	۲۸۵	۰.۰۳	-	۱۷۵	اندود سیمانی به ضخامت ۳ سانتی متر به عیار ۲۸۵	۹
۱۸۵۶.۲۵	kg	۲۲۵	-	۰.۰۳	۲۷۵	کاشی کاری دیوارها	۱۰
۲۱۹۳.۷۵	kg	۲۲۵	-	۰.۰۳	۳۲۵	سرامیک کاری کف	۱۱
۶۴۱.۲۵	kg	۲۲۵	-	۰.۰۳	۹۵	فرش کف با موزاییک	۱۲
۳۸۴۷.۵۰	kg	۲۸۵	-	۰.۰۳	۴۵۰	سنگ کاری با سنگ پلاک	۱۳
$۶۳۰۹۲.۲۰ \times ۱.۰۶ = ۶۶۸۷۸ \text{ kg} = \underline{۶۶.۸۷۸ \text{ ton}}$					وزن سیمان (با احتساب ۶٪ اتلاف):		

محاسبه وزن میلگرد و اسکلت فلزی مصرفی					
ردیف	شرح عملیات	مقدار کار	ضرایب		مقدار کلی
			ضریب ۱	ضریب ۲	
۱	وزن کل میلگرد مصرفی در پروژه	۸۹۰۰۰	-	-	۸۹۰۰۰
۲	وزن کل اسکلت فلزی مصرفی در پروژه	۲۳۵۰۰۰	-	-	۲۳۵۰۰۰
وزن کل میلگرد و اسکلت فلزی مصرفی در پروژه		۳۲۴۰۰۰ kg			
وزن کل میلگرد و اسکلت فلزی مصرفی در پروژه (با احتساب ۵٪ حمل):		$324000 \times 1.05 = 340200 \text{ kg} = \underline{340.20 \text{ ton}}$			

محاسبه وزن بلوک سفالی و آجر مصرفی					
ردیف	شرح عملیات	مقدار کار	ضرایب		مقدار کلی
			ضریب ۱	ضریب ۲	
۱	آجرکاری با آجر فشاری به عیار ۲۰۰	۷۵۰	۱.۲۵	-	۹.۳۷۵
۲	دیوار یک آجره با آجر فشاری به عیار ۲۰۰ (ضخامت دیوار ۲۲ سانتی متر است)	۸۵	۱.۲۵	۰.۲۲	۲۳.۳۷۵
۳	دیوار نیم آجره با آجر فشاری به عیار ۲۰۰ (ضخامت دیوار ۱۱ سانتی متر است)	۴۷	۱.۲۵	۰.۱۱	۶.۴۶۲۵
۴	آجرکاری با بلوک سفالی به عیار ۲۰۰ (ضخامت دیوار ۱۵ سانتی متر است)	۲۵	۰.۷۰	۰.۱۵	۲.۶۲۵
۵	سقف سبک بتنی با بلوک سفالی به عیار ۳۵۰ (ضخامت سقف ۳۵ سانتی متر است)	۲۵۰	۰.۴۰	۰.۳۵	۳۵
وزن کل بلوک سفالی و آجر مصرفی در پروژه		۷۶.۸۳۷۵ ton			

متره						
مقدار کلی	مقدار جزئی	واحد کار	مقدار تناژ - مسافت		شرح عملیات	کد فهرست بها
			مسافت	مقدار		
					حمل آهن آلات و سیمان پاکتی، نسبت به مازاد بر ۳۰ کیلومتر تا فاصله ۷۵ کیلومتر.	۲۸۰۱۰۱
	۳۰۰۹.۵۱	ton Km	۴۵	۶۶.۸۷۸	حمل سیمان از آبیگ	۱
۱۸۳۱۸.۵۱	۱۵۳۰۹	ton Km	۴۵	۳۴۰.۲۰	حمل آهن آلات از اصفهان	۲
					حمل آهن آلات و سیمان پاکتی، نسبت به مازاد بر ۷۵ کیلومتر تا فاصله ۱۵۰ کیلومتر.	۲۸۰۱۰۲
	۲۶۷۵.۱۲	ton Km	۴۰	۶۶.۸۷۸	حمل سیمان از آبیگ	۱
۲۸۱۹۰.۱۲	۲۵۵۱۵	ton Km	۷۵	۳۴۰.۲۰	حمل آهن آلات از اصفهان	۲
					حمل آهن آلات و سیمان پاکتی، نسبت به مازاد بر ۱۵۰ کیلومتر تا فاصله ۳۰۰ کیلومتر.	۲۸۰۱۰۳
۵۱۰۳۰	۵۱۰۳۰	ton Km	۱۵۰	۳۴۰.۲۰	حمل آهن آلات از اصفهان	۱
					حمل آهن آلات و سیمان پاکتی، نسبت به مازاد بر ۳۰۰ کیلومتر تا فاصله ۴۵۰ کیلومتر.	۲۸۰۱۰۴
۴۰۸۲۴	۴۰۸۲۴	ton Km	۱۲۰	۳۴۰.۲۰	حمل آهن آلات از اصفهان	۱
					حمل آجر و مصالح سنگی نسبت به مازاد بر ۳۰ کیلومتر تا فاصله ۷۵ کیلومتر.	۲۸۰۲۰۱
۳۴۵۷.۶۸۷	۳۴۵۷.۶۸۷	ton Km	۴۵	۷۶.۸۳۷۵	حمل بلوک سفالی و آجر از اصفهان	۱
					حمل آجر و مصالح سنگی نسبت به مازاد بر ۷۵ کیلومتر تا فاصله ۱۵۰ کیلومتر.	۲۸۰۲۰۲

(این تنها بخشی از کتاب مترور ۵ می باشد، جهت دریافت نسخه کامل کتاب به وبسایت مراجعه نمایید)

www.metre-ejra.ir

۴۰۲

اصول متره و برآورد بر اساس فهرست بهای ابنیه (مترور ۵)

۵۷۶۲.۸۱۲	۵۷۶۲.۸۱۲	ton Km	۷۵	۷۶.۸۳۷۵	حمل بلوک سفالی و آجر از اصفهان	۱
					حمل آجر و مصالح سنگی نسبت به مازاد بر ۱۵۰ کیلومتر تا فاصله ۳۰۰ کیلومتر.	۲۸۰۲۰۳
۱۱۵۲۵.۶۲۵	۱۱۵۲۵.۶۲۵	ton Km	۱۵۰	۷۶.۸۳۷۵	حمل بلوک سفالی و آجر از اصفهان	۱
					حمل آجر و مصالح سنگی نسبت به مازاد بر ۳۰۰ کیلومتر تا فاصله ۴۵۰ کیلومتر.	۲۸۰۲۰۴
۶۹۱۵.۳۷۵	۶۹۱۵.۳۷۵	ton Km	۹۰	۷۶.۸۳۷۵	حمل بلوک سفالی و آجر از اصفهان	۱

برآورد

بهای کل (ریال)	مقدار کار	بهای واحد (ریال)	واحد کار	شرح عملیات	کد فهرست بها
۱۳۱۸۹۳۲۷	۱۸۳۱۸.۵۱	۷۲۰	ton Km	حمل آهن آلات و سیمان پاکتی، نسبت به مازاد بر ۳۰ کیلومتر تا فاصله ۷۵ کیلومتر.	۲۸۰۱۰۱
۱۳۶۷۲۲۰۸	۲۸۱۹۰.۱۲	۴۸۵	ton Km	حمل آهن آلات و سیمان پاکتی، نسبت به مازاد بر ۷۵ کیلومتر تا فاصله ۱۵۰ کیلومتر.	۲۸۰۱۰۲
۱۵۵۶۴۱۵۰	۵۱۰۳۰	۳۰۵	ton Km	حمل آهن آلات و سیمان پاکتی، نسبت به مازاد بر ۱۵۰ کیلومتر تا فاصله ۳۰۰ کیلومتر.	۲۸۰۱۰۳
۱۰۲۰۶۰۰۰	۴۰۸۲۴	۲۵۰	ton Km	حمل آهن آلات و سیمان پاکتی، نسبت به مازاد بر ۳۰۰ کیلومتر تا فاصله ۴۵۰ کیلومتر.	۲۸۰۱۰۴
۲۶۴۵۱۳۱	۳۴۵۷.۶۸۷	۷۶۵	ton Km	حمل آجر و مصالح سنگی نسبت به مازاد بر ۳۰ کیلومتر تا فاصله ۷۵ کیلومتر.	۲۸۰۲۰۱
۲۹۶۷۸۴۸	۵۷۶۲.۸۱۲	۵۱۵	ton Km	حمل آجر و مصالح سنگی نسبت به مازاد بر ۷۵ کیلومتر تا فاصله ۱۵۰ کیلومتر.	۲۸۰۲۰۲

(این تنها بخشی از کتاب مترور ۵ می باشد، جهت دریافت نسخه کامل کتاب به وبسایت مراجعه نمایید)

www.metre-ejra.ir

۴۰۳

فصل دوم (اصول متره و برآورد عملیاتی)

۳۷۴۵۸۲۸	۱۱۵۲۵.۶۲۵	۳۲۵	ton Km	حمل آجر و مصالح سنگی نسبت به مازاد بر ۱۵۰ کیلومتر تا فاصله ۳۰۰ کیلومتر.	۲۸۰۲۰۳
۱۸۶۷۱۵۱	۶۹۱۵.۳۷۵	۲۷۰	ton Km	حمل آجر و مصالح سنگی نسبت به مازاد بر ۳۰۰ کیلومتر تا فاصله ۴۵۰ کیلومتر.	۲۸۰۲۰۴
۶۳۸۵۷۶۴۳	جمع مبلغ کل فصل (ریال)				

مثال ۲ مقدار وزن آهن آلات در پروژه ای ۳۵ تن می باشد. برای این منظور آهن آلات را از مراکز بازرگانی دولتی خریداری کرده و به کارخانه مونتاژ به فاصله ۵۰ کیلومتر حمل و پس از ساخت و مونتاژ به کارگاه در فاصله ۱۹۰ کیلومتر حمل می شود. همچنین ۱۵ کیلومتر آخر مسیر (کارخانه مونتاژ به کارگاه) راه به صورت شنی است. حمل و نقل در این پروژه را برآورد نمایید.

حل:

متره						
مقدار کلی	مقدار جزئی	واحد کار	مقدار تناژ - مسافت		شرح عملیات	کد فهرست بها
			مسافت	مقدار		
					حمل آهن آلات و سیمان پاکتی، نسبت به مازاد بر ۳۰ کیلومتر تا فاصله ۷۵ کیلومتر.	۲۸۰۱۰۱
	۷۰۰	ton Km	۲۰	۳۵	حمل آهن آلات از مرکز خرید به کارخانه	۱
۱۱۲۰۰	۱۰۵۰۰	ton Km	۷۵×۴	۳۵	حمل آهن آلات از کارخانه به کارگاه (با اعمال ضریب ۴ با استناد بند ۲-۳-۱ مقدمه)	۲
					حمل آهن آلات و سیمان پاکتی، نسبت به مازاد بر ۷۵ کیلومتر تا فاصله ۱۵۰ کیلومتر.	۲۸۰۱۰۲
۳۹۳۷.۵۰	۳۹۳۷.۵۰	ton Km	۷۵×۱.۵۰	۳۵	حمل آهن آلات از کارخانه به کارگاه (با اعمال ضریب ۱.۵۰ با استناد بند ۲-۳-۱ مقدمه)	۱

منابع

- ۱- فهرست‌بهای واحد پایه رشته ابنیه رسته ساختمان سال ۱۳۹۲
- ۲- جزوه درسی متره و برآورد - مهندس کوروش خواجه‌جوی
- ۳- تفسیر فهرست‌بهای واحد پایه رشته ابنیه رسته ساختمان - مهندس امید امیری (مشاور و مدرس فهرست‌بها) - چاپ چهارم سال ۱۳۹۱
- ۴- اصول متره و برآورد در چرخه پروژه‌های عمرانی - (متروور ۱) - مهندس نوید سلیمانی پور
- ۵- اصول متره و ریزمتره ابنیه (همراه با نقشه‌ها و عکس‌های اجرایی) - (متروور ۲) - مهندس نوید سلیمانی پور
- ۶- اصول نوین متره ساختمان به روش NSP - (متروور ۳) - مهندس نوید سلیمانی پور
- ۷- دستیار متروور - (متروور ۸) - مهندس نوید سلیمانی پور
- ۸- متره و برآورد ابنیه و نکات کاربردی پیمانکاری - مهندس مصطفی ثمریها
- ۹- آموزش کاربردی متره و برآورد ابنیه همراه با نکات اجرایی - مهندس سعید احمدی و مهندس شتتیا محمودیان پور
- ۱۰- مهندسی متره ۳ (آموزش کاربردی متره گام به گام) - مهندس علیرضا میلانی‌زاده - چاپ اول سال ۱۳۹۰
- ۱۱- اطلاعات و تجربیات شخصی

کتاب تالیف شده از همین نویسنده:

- ۱) اصول مقدماتی متره و برآورد در چرخه پروژه‌های عمرانی (مترور ۱)
- ۲) اصول متره و ریزمتره ابنیه (مترور ۲)
- ۳) اصول نوین متره ساختمان به روش NSP (مترور ۳)
- ۴) اصول متره و برآورد بر اساس فهرست بهای ابنیه (مترور ۵)
- ۵) دستیار مترور (مترور ۸)
- ۶) اصول نظارت ساختمان‌های فلزی، بتنی و سنتی (ناظر حرفه‌ای ۱)

کتاب در دست تالیف از همین نویسنده:

- ۱) اصول متره و ریزمتره پروژه (مترور ۴)
- ۲) اصول متره و ریزمتره (تاسیسات ساختمان) (مترور ۶)
- ۳) اصول متره و ریزمتره (راه‌سازی) (مترور ۷)
- ۴) اصطلاحات فهرست‌بهای و عمرانی (مترور ۹)
- ۵) اصول متره و برآورد تقریبی و کارگاهی (مترور ۱۰)
- ۶) اصول نقشه‌کشی و نقشه‌خوانی ساختمان (نقشه‌کش حرفه‌ای)
- ۷) اصول نظارت ساختمان‌های فلزی، بتنی و سنتی (ناظر حرفه‌ای ۲)

جهت دریافت کتاب‌های تالیفی، مقالات و فیلم‌های کوتاه آموزشی در زمینه متره، اجرا و نظارت ساختمان به وبسایت مراجعه نمایید.

www.metre-ejra.ir



وبسایت تخصصی و آموزشی متره و برآورد
اصول اجرایی ساختمان

متره و اجرا

Estimator 5

Principles of Cost estimate Based on the Buildings Schedule of prices



By:

Navid Soleimani pour



(Member of the American Society of Professional Estimators)

کتاب تألیف شده از همین نویسنده:

• اصول متره و برآورد
در چرخه پروژه‌های عمرانی
مترور ۱

• اصول متره و ریزمتره
(اپنیه)
(همراه با عکس‌ها و نقشه‌های اجرایی)
مترور ۲

• اصول نوین متره ساختمان
به روش NSP
مترور ۳

• دستیار مترور
مترور ۸

اصول نظارت ساختمان‌های
فلزی، بتنی و سنتی
(ناظر حرفه‌ای ۱)

کتاب در دست تألیف از همین نویسنده:

• اصول متره و ریزمتره - پروژه
(ساختمان‌های فلزی، بتنی و سنتی)
مترور ۴

• اصول متره و ریزمتره
(تاسیسات ساختمان)
مترور ۶

• اصول متره و ریزمتره
(راه‌سازی)
مترور ۷

• اصول نظارت ساختمان‌های
فلزی، بتنی و سنتی
(ناظر حرفه‌ای ۲) - جلد دوم

اصول نقشه‌کشی و
نقشه‌خوانی ساختمان
(نقشه‌کش حرفه‌ای)

ISBN: 978-600-04-0653-0



9 786000 406530

کتاب‌های مترور



www.metre-ejra.ir



ویرایش و بازنگری جدید

((ارزشمندترین کتاب‌های متره و بر آورد))

فروش بیش از ۱۰۰۰۰ نسخه PDF قبل از ویرایش جدید

ضمانت ۱۰۰ روزه بازگشت وجه در صورت ناراضی بودن از مطالب کتاب

(تنها با انجام روزانه ۴ ساعت کار آسان و لذت بخش متره در آمد

جانبی خود را به بیش از ۳ میلیون در ماه برسانید)



تمامی مطالب این کتاب مطابق آخرین، نشریات، آیین نامه ها و مقررات ملی

ساختمان، ویرایش و بازنگری شده اند.



۱۵ نکته که قبل از تهیه کتاب‌های مترور باید بدانید:



- (۱) زبان بسیار ساده و آسان
- (۲) آموزش قدم به قدم متره
- (۳) استفاده از مثال های اجرایی و کاربردی
- (۴) استفاده از عکس های اجرایی برای هر موضوع و مثال
- (۵) ارائه شیوه های نوین در علم متره و برآورد
- (۶) ارائه ترندها و نکته های متره و ریزمتره و جلوگیری از پرت مصالح
- (۷) آموزش کاربردی لیستوفر نویسی به شیوه ی کاملا اجرایی و جلوگیری از پرت آهن آلات.
- (۸) ارائه نکات مهم و ریز فهرست بها که اکثر کارفرمایان، مشاوران و پیمانکاران از آن غافلند.
- (۹) ارائه نکات پایه ای ریزمتره و برآورد که اکثر کارفرمایان، مشاوران و پیمانکاران از آن غافلند.
- (۱۰) ارائه نقشه های اجرایی برای هر مثال (تمامی نقشه ها و دتایل ها توسط نویسنده ترسیم شده اند)
- (۱۱) عدم نیاز به کلاس های آموزشی و هزینه های گزاف
- (۱۲) یادگیری مطالب در کوتاهترین زمان ممکن
- (۱۳) با مطالعه کتاب های مترور، هم یاد بگیرید، هم آموزش دهید و هم کسب درآمد کنید.
- (۱۴) اگر هیچ تجربه ای در زمینه متره و اجرای ساختمان نداشته باشید می توانید با مطالعه این ۵ جلد حرفه ای شوید.
- (۱۵) قابل استفاده تمامی دانشجویان و فارغ التحصیلان رشته مهندسی عمران، معماری، ساختمان، شهرسازی، نقشه برداری و کارفرمایان، کارشناسان، مشاوران، پیمانکاران و کلیه علاقمندان به صنعت ساختمان.

نظر جناب آقای مهندس جعفرزاده (کارشناس متره و برآورد و اصول حاکم بر پیمان)

در مورد کتاب های مترور:

با سلام

بسیار خرسندم از اینکه موفقیت شما را به عنوان یک مترور می بینم و بر این باورم که این مرز و بوم به هزاران مترور عاشق و لایق نیاز دارد که سازندگی آن را قدر و ارج نهیم و دست در دست هم به مهر میهن خویش را کنیم آباد.

از اینکه در برخی کتاب هایتان اسمی از بنده برده اید و همراه استادان بزرگی خطابم کرده اید، دلم لرزید، با آنکه اسامی استادان حاضر و رفته ای از قلم افتاده، که نامشان را اجر می نهیم و راهشان را مستدام، اما همین هم، مسئولیت و بار گرانی را بر آدمی اضافه می نماید که تقویت ستون های علمی و عملی و وجدانی آدمی را دو صد چندان می طلبد، تصفیه روح و جان را هزار چندان، بیش از پیش. تعریف دوستان را دلی می خواهد که آدمی را اسیر هوی و غره ی نام ننماید، و خدای را این می طلبم. امید که با دلی پاک و تلاشی بر آبادانی این مرز و بوم آمده باشید، که ظاهر چنین است، پس موفقیتتان روز افزون و تلاشتان پرثمر باد. این راه مردان مرد می خواهد و مترورهای پرتوان.

مدد را از خدا خواهیم

دست همکاری برای فشردن همیشه آماده، هرچند کارها بسیار است و فرصت ها اندک.

تا خدا چه بخواهد.

جعفرزاده — کارشناس متره و برآورد و اصول حاکم بر پیمان

۱۹ بهمن ماه ۱۳۹۲

نظرات برخی از خوانندگان کتاب های مترور:

استاد ملکی نژاد

با سلام

احتراماً به استحضار می رساند مجموعه کتاب های مترور جنابعالی مرجع کاملی جهت فراگیری متره و برآورد می باشد. کتاب های مذکور یکی از کاملترین و بهترین کتب در زمینه متره و برآورد که تاکنون به چاپ رسیده می باشد و می تواند به عنوان مرجع اصلی درس متره و برآورد در دانشگاه ها و همچنین مورد استفاده مهندسین عمران قرار گیرد. امید است شاهد فعالیت های آتی جنابعالی در این زمینه باشیم.

با تشکر و تقدیم احترام

محسن ملکی نژاد

مدرس متره و برآورد بخش مهندسی عمران دانشگاه شهید باهنر کرمان

کاربر فعال (tahaatjensen) وبسایت ایران سازه

جناب مهندس سلیمانی پور کتاب شما را تهیه و مطالعه کردم. بدون شک بدلیل مثال های متنوع و تالیفی بودن و جامع بودن آن یکی از بهترین کتاب ها در این حوزه است. بسیار مسرور میشوم تالیفات شما را در راه و باند، تاسیسات، برق، آب و دیگر حوزه ها را شاهد باشم.

کاربر فعال (-۱۲۲hr) وبسایت ایران سازه

در آموزش ها نکات بسیار خوب و کامل بیان شده است.

کاربر فعال (goldengate) وبسایت ایران سازه

کتاب کامل و کاربردی هستند و می توانند بسیار مفید باشند.

کاربر فعال (kingofRoovar) وبسایت ایران سازه

بسیار زیبا و کامل بودند واقعا خواندیم و لذت بردیم! همانگونه که شما گفتید! من خوشحالم که دوست دانا و خوبی مانند شما داریم که در ایران سازه پاسخ پرسش های مربوط به متره و برآورد را همیشه جامع و کامل می دهند و خیالمان راحت است که همیشه یک نفر هست که به دادمان می رسد سپاس از شما و از مهندس جعفری که امکان تبادل آن را در این سایت (ایران سازه) محقق ساختند.

کاربر ارشد (roya-engineer) وبسایت ارشد عمران

من که خودم تا حدودی با متره آشنایی دارم به نظرم این واقعا عالی بود. حیف که فرصت یادگیریشو ندارم. وگرنه با همین یاد می گرفتم. خوبیش اینه که با آیتم های فهرست بها و این که کجا از کدوم آیتم استفاده کنیم جلو میری و این یعنی یادگیری متره به صورت عملی و آنچه که تو بازار کار نیاز هست.

به نظر من مبلغ کتاب برای خرید ارزشش داره. با اولین پروژه ای که می گیرید حتی اگه به پروژه خیلی خیلی کوچیک باشه چندین و چند برابر پولی که دادید رو پس می گیرید.

آقای مهندس آرمان. م

با سلام، از زحمات پی نظیر شما در آموزش متره سپاسگزارم. امیدوارم سبک شما و امثالتان بینشی برای تشویق جامعه مهندسين در جهت ارتقا علمی و آبادانی ایران باشد. به امید چنین روزی... ایرانی سربلند و سرفراز. دوستدارتان، آرمان

آقای مهندس مرتضایی

سلام. خواستم تشکر کنم بابت کتاب هاتون. تالیف فوق العاده ای داشتین. تشکر کمترین پاسخ بود در برابر زحماتون .

استاد حسن. ز

با تشکر و قدردانی فراوان بابت کتاب های بسیار خوب و مفیدتان در خصوص آموزش متره. بنده مدرس متره در دانشگاه هستم و از کتاب های خوبتان لذت بردم.

آقای مهندس مهاجرانی

من کل مجموعه را خریدم و واقعا راضیم، اگر درست استفاده بشه در حد یک کلاس ۲ میلیون تومانی بلکه بیشتر کارایی داره.

استاد حسینیان

با عرض سلام و احترام، من از مدرسین متره در سازمان فنی و حرفه ای یاسوج هستم، امیدوارم این کتاب ها همانطور که چکیده صفحات دیدم مرجعی کامل باشه .من خودم در حال تالیف یک کتاب متره بودم که با دیدن کتاب شما احساس کردم خیلی از کمبودها در زمینه آموزش متره رفع شده، و کتاب شما یک منبع کامل و مرجع است.

آقای مهندس گلپهار

سلام و خسته نباشید خدمت شما. ما همچنان منتظر دیگر کارهای بسیار خوبتان هستیم.

آقای مهندس ذاکری

سلام و عرض ادب خدمت جناب مهندس. امیدوارم که حالتون خوب باشه. من کتاب های مترور را گرفتم و واقعا لذت بردم چون خیلی به واقعیت نزدیک بود و بر خلاف سایر کتاب ها که فقط به تئوری اکتفا میشه و اغلب هم ناقص است و کلی جملات قلمبه سلمبه کتابی !! اینجا واقعی تر بحث شده، از این بابت ممنون به خاطر زحمات.

آقای مهندس مجید. ر

سلام.

خیلی اتفاقی بود که با وبسایتتان آشنا شدم، بعد دیدم یک سری فیلم آموزشی و فایل صوتی گذاشتین، و یکی از آنها را دانلود کردم که صدای مشتریانی بود که شما با آن ها مصاحبه کردید، واقعا باعث افتخاره که می بینم یک نویسنده به حقوق خریداران کتابش احترام می گذاره.

با سپاس

برخی از کاربران و مشتریان ما (اساتید و اعضای هیئت علمی، مهندسان و دانشجویان):



خرید اینترنتی آنلاین از طریق وبسایت: www.metre-ejra.ir

خرید از طریق انتقال کارت به کارت عابربانک:

شماره کارت بانک ملی: ۵۷۹۷-۵۸۶۴-۹۹۱۴-۹۹۱۴-۶۰۳۷

شماره شبا بانک ملی: IR 49017 - 0000000 - 308677 - 920008

شماره کارت بانک ملت: ۴۹۲۴ - ۷۹۱۸ - ۳۳۷۹ - ۶۱۰۴

شماره شبا بانک ملت: IR 25012 - 02000000 - 49491 - 47975

به نام: نوید سلیمانی پور