

به نام خداوند جان و خرد

وب سایت تخصصی و آموزشی متره و برآورد - اصول اجرایی ساختمان

عنوان موضوع :

نحوه بدست آوردن طول آرماتور اوتکا دوطرفه در ساختمان های اسکلت بتنی

مقدمه

علم متره و برآورد یکی از اساسی ترین ارکان ساخت و ساز، یا به گفته دیگر قلب هر پروژه است. یکی از مهمترین مسائل یک کارگاه عمرانی اندازه گیری مصالح مورد نیاز برای احداث و یا محاسبه مصالح بکار رفته شده می باشد.

ریزمتره و اجرا ارتباطی مستقیم با هم دارند و مکمل یکدیگر هستند و گام قبل از اجرای یک پروژه، ریزمتره مصالح مورد نظر در آن پروژه است. با استفاده از ریزمتره می توان مقادیر، ابعاد و اندازه های مصالح اجرایی در ساختمان های اسکلت بتنی، فلزی، سستی و... را بدست آورد و از آن ها در زمان اجرای پروژه استفاده کرد.

ریزمتره نقشه های اجرایی قبل از اجرا کمک فراوانی در اجرای صحیح پروژه می کند، طبیعتا اصول ریزمتره باید مطابق با آیین نامه ها و مقررات ملی ساختمان باشد.

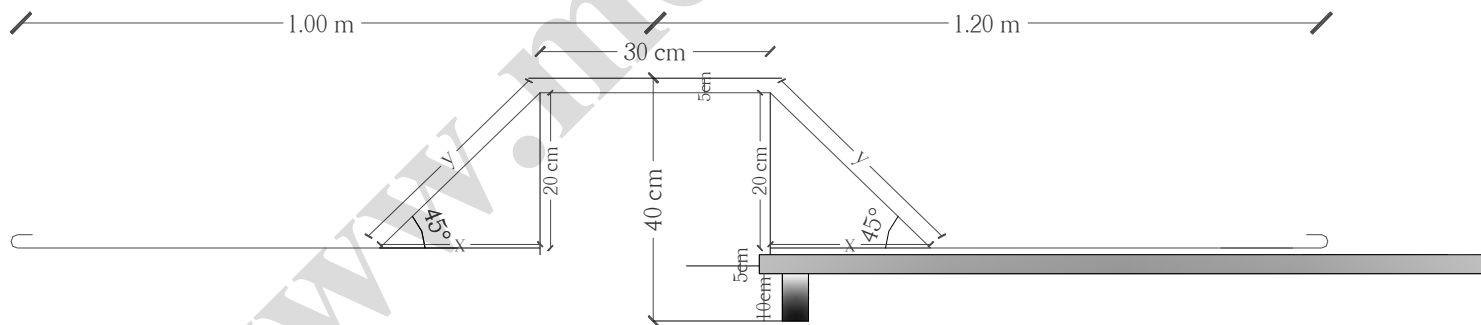
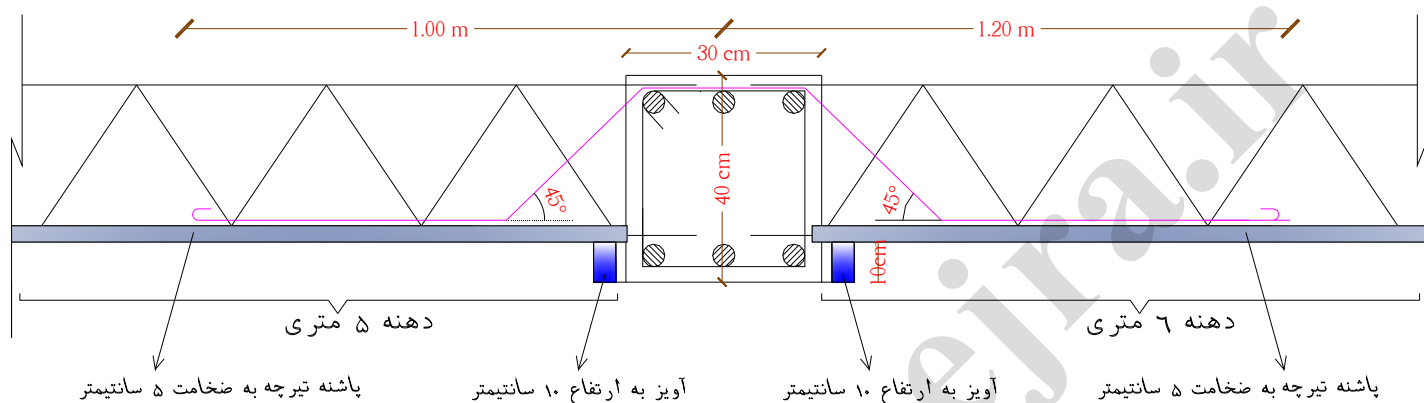
قرارگیری آرماتورها در جا و مکان خود و همچنین فواصل و اندازه های آن ها در اجرا به سهولت امکان پذیر است و کار را برای نیروی متخصص آرماتوربند آسان تر می کند. و یا اینکه ریزمتره دقیق تیر آهن، ورق های تقویتی، نبشی ها و... در اسکلت فلزی، کمک شایانی در اجرای صحیح و اصولی ساختمان های فلزی می کند.

قبل از اجرای اسکلت در ساختمان های فلزی باید بر اساس نقشه های طراحی شده و دتایل های موجود اندازه های دقیق تیرها، ستون ها، بادبندها و ... را بدست آورد تا بر اساس آن مقادیر و نوع تیر، ستون و بادبند را تهیه کرد.

در این مقاله به نحوه بدست آوردن طول آرماتور اوتکا دوطرفه در ساختمان های اسکلت بتنی می پردازیم.

از آنجا که تیرچه باید به اندازه کافی وارد تکیه‌گاه شود تا درگیری برشی لازم را با تکیه‌گاه بوجود آورد، در صورت برآورد نشدن این موضوع و با توجه به اینکه برش قابل توجه معمولاً در تکیه‌گاه بیشتر است، از آرماتور اوتکا استفاده می‌گردد که این آرماتور می‌تواند دوطرفه یا یک طرفه باشد. بنابراین نقش آرماتور اوتکا صلب نمودن و مقاومت در برابر برش در سقف‌های تیرچه بلوک است.

بطور مثال می‌خواهیم مقدار طول آرماتور اوتکا دوطرفه در دتایل شکل زیر را بدست آوریم :



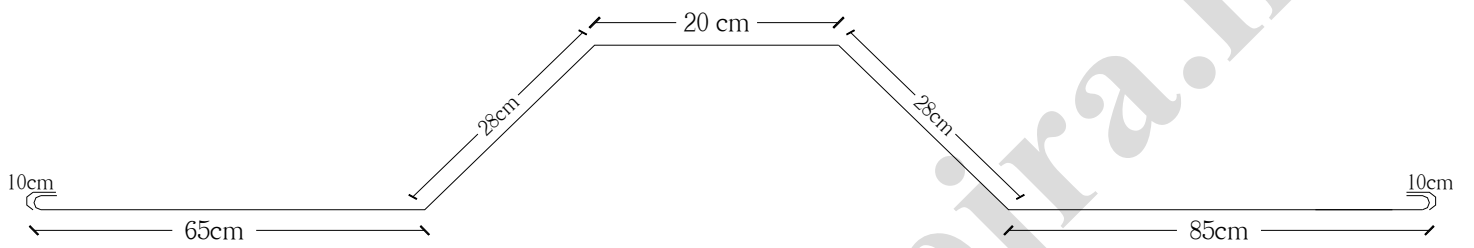
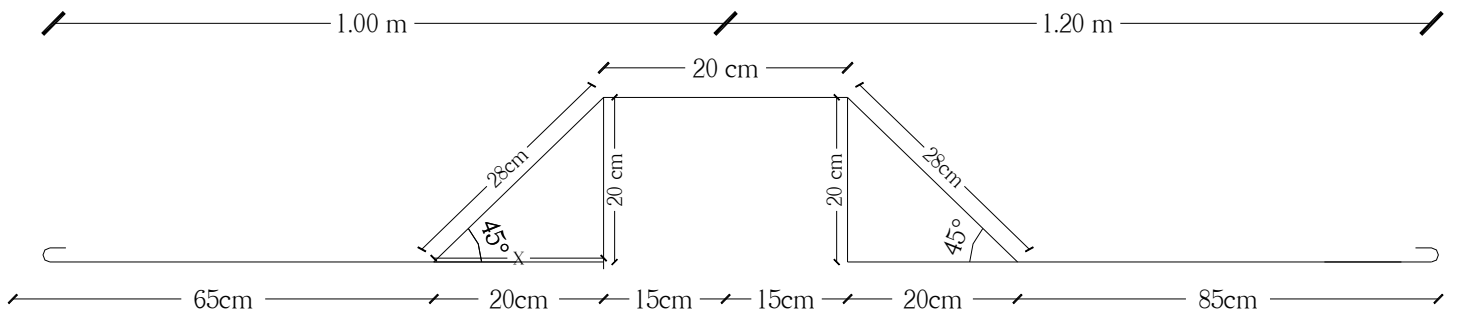
تذکر: (۴۰ cm = ضخامت تیر) (۵ cm = پوشش بتن) (۱۰ cm = ارتفاع آویز)

$$40 - 2(5) - (10) = 20 \text{ cm}$$

اندازه آرماتور اوتکا بر روی عرض تیر: $30 - 2(5) = 20 \text{ cm}$

$$\tan 45 = \frac{20 \text{ cm}}{x} \Rightarrow x = 20 \text{ cm}$$

$$y = \sqrt{20^2 + 20^2} \Rightarrow y \approx 28 \text{ cm}$$



طول کامل آرماتور اوتکا دو طرفه = $20 + (2 \times 28) + 85 + 65 + (2 \times 10) = 246 \text{ cm} = \underline{2.46 \text{ m}}$

تهیه کننده : نوید سلیمانی پور شماره همراه : ۰۹۱۶۳۱۷۴۲۵۵ آدرس الکترونیکی : navid.metror@gmail.com

www.metrora.ir